

## Bufet vyhřívavý, sklokeramický GN 3-1/1 RAL

<b>Model</b>	<b>Sap kód</b>	00012149
ES BROWN+ 3R	<b>Skupina artiklů</b>	Bufety a vitríny



- Typ bufetu: BROWN - vyhřívavý, sklokeramický
- Typ vlastností zařízení: Vyhřívané
- Počet GN / EN zařízení: 3
- Velikost GN / EN zařízení [mm]: GN 1/1
- Minimální teplota zařízení [°C]: 60
- Maximální teplota zařízení [°C]: 100

<b>Sap kód</b>	00012149	<b>Napájení</b>	230 V / 1N - 50 Hz
<b>Šířka netto [mm]</b>	1169	<b>Počet GN / EN zařízení</b>	3
<b>Hloubka netto [mm]</b>	650	<b>Velikost GN / EN zařízení [mm]</b>	GN 1/1
<b>Výška netto [mm]</b>	1288	<b>Minimální teplota zařízení [°C]</b>	60
<b>Hmotnost netto [kg]</b>	78.00	<b>Maximální teplota zařízení [°C]</b>	100
<b>Příkon elektrický [kW]</b>	0.855		

# Technický list

Technický výkres

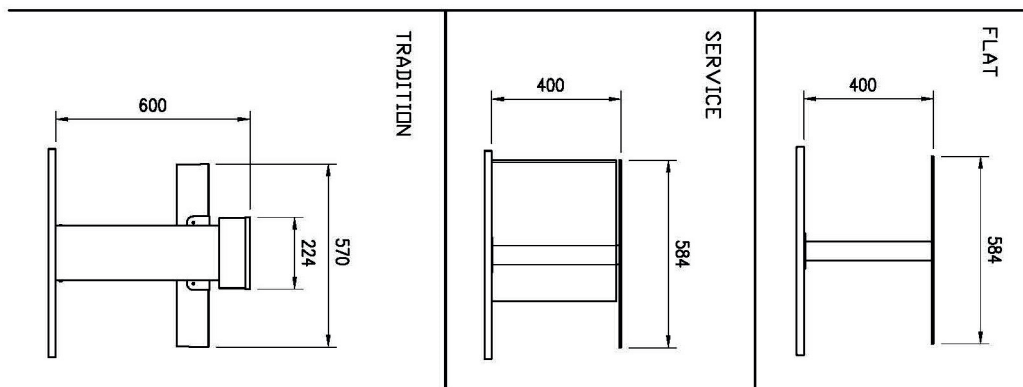
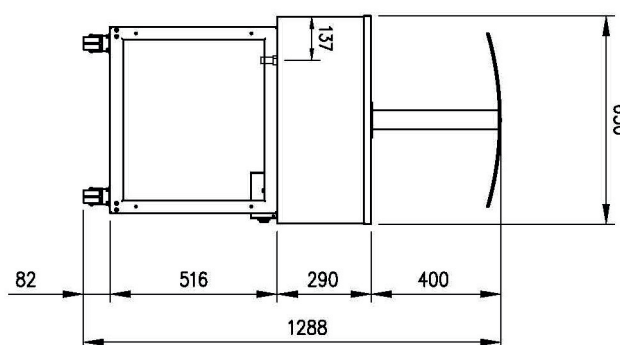
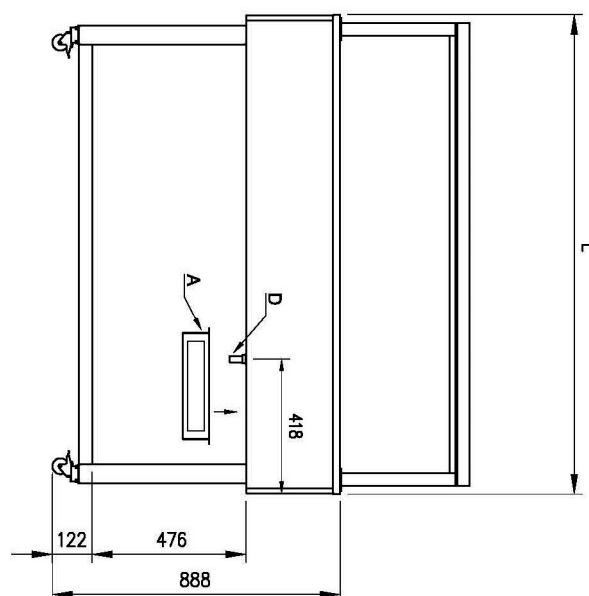
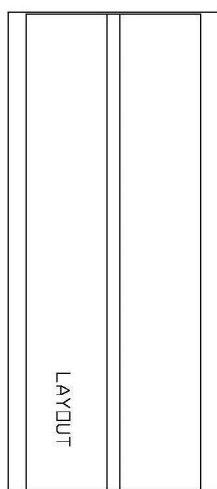


## Bufet vyhřívavý, sklokeramický GN 3-1/1 RAL

<b>Model</b>	<b>Sap kód</b>	00012149
ES BROWN+ 3R	<b>Skupina artiklů</b>	Bufety a vitríny

A = ELECTRICAL CONNECTION  
D = WATER DISCHARGE Ø14

GN	L
3/1	1169
4/1	1494
6/1	2144



### Bufet vyhřívaný, sklokeramický GN 3-1/1 RAL

<b>Model</b>	<b>Sap kód</b>	00012149
ES BROWN+ 3R	<b>Skupina artiklů</b>	Bufety a vitríny

# 1

#### Sklokeramická deska

hladký tvrdý povrch  
odolnost

- snadná údržba
- dlouhá životnost

# 2

#### Bez prolisu

bez ostrých hran a rohů

- vyšší hygienická bezpečnost
- úspora času díky snadnému čištění

# 3

#### Celonerezová konstrukce

zdravotně nezávadné pro styk s potravinami  
robustnost

- dlouhá životnost
- snadná údržba

# 4

#### Halogenové osvětlení

ohřev shora

- rovnoměrnější prohřátí potravin
- větší hygienická bezpečnost

# 5

#### Pojezdová kolečka

převozitelný bufetový stůl

- větší flexibilita při výdeji
- možnost použití na rautech
- snadnější a bezpečnější manipulace

# 6

#### Dechová galerka

galerka vyrobená z hygienického plexiskla s infraohřevem

- hygienická ochrana potravin
- nahřívání a osvětlení potravin ze shora

### Bufet vyhřívavý, sklokeramický GN 3-1/1 RAL

<b>Model</b>	<b>Sap kód</b>	00012149
ES BROWN+ 3R	<b>Skupina artiklů</b>	Bufety a vitríny

**1. Sap kód:**

00012149

**2. Šířka netto [mm]:**

1169

**3. Hloubka netto [mm]:**

650

**4. Výška netto [mm]:**

1288

**5. Hmotnost netto [kg]:**

78.00

**6. Šířka brutto [mm]:**

1230

**7. Hloubka brutto [mm]:**

730

**8. Výška brutto [mm]:**

1100

**9. Hmotnost brutto [kg]:**

92.90

**10. Typ spotřebiče:**

Elektrické zařízení

**11. Typ bufetu:**

BROWN - vyhřívavý, sklokeramický

**12. Typ vlastností zařízení:**

Vyhřívané

**13. Vnější barva zařízení:**

Hemlock

**14. Příkon elektrický [kW]:**

0.855

**15. Napájení:**

230 V / 1N - 50 Hz

**16. Počet GN / EN zařízení:**

3

**17. Velikost GN / EN zařízení [mm]:**

GN 1/1

**18. Minimální teplota zařízení [°C]:**

60

**19. Maximální teplota zařízení [°C]:**

100

**20. Vnitřní osvětlení:**

Ne